

S7号住宅楼

不动产权测量报告

(房产测绘)



测绘单位：河北智汇新图信息技术有限公司

日期：2025年12月2日

报告概况

1. 项目概况

- 1) 委托方：巨鹿县晟宏房地产开发有限公司
- 2) 项目名称：巨鹿县德贤华庭住宅小区 S7 号住宅楼预测
- 3) 项目坐落：邢台市巨鹿县西平街东侧、文庙路以北
- 4) 地上层数：4 地下层数 1
- 5) 结构：钢筋混凝土
- 6) 测绘类别：预测绘
- 7) 测绘日期：2025 年 11 月 16 日

2. 测量依据

1) 技术标准：《房产测量规范》(GB/T17986.1-2000) 及建设部“关于房屋建筑面积计算与房屋权属登记有关问题的通知”(建住房[2002]74 号文)。

2) 委托方提供的各项材料：建筑施工图纸(蓝图：施工平面图、立面图、剖面图一套) 原件及最终电子版。

3. 面积计算

1) 计算基数是根据申请人提供的规划审批图纸及最终电子版而定。

2) 建筑面积是采用广东南方数码科技股份有限公司的专业房产测绘软件计算及分摊。

3) 报告中应说明的面积计算中其他问题。

4. 其他

1) 本报告所述面积，是指根据申请人提供的规划审批图纸及最终电子版由我公司技术人员采用广东南方数码科技股份有限公司的专业房产测绘软件计算及分摊的结果为准。

2) 测绘类型为预测，本测绘报告所述面积只作为房产预登记备案使用，



与确权面积无关。本测绘报告不作为权属证明。

3)我们与委托方没有利害关系或偏见，也与有关当事人没有利害关系或偏见。

4)本测绘报告中陈述的事实是真实和准确的，保证测绘报告中所涉及的测量和计算结果是客观、公正、准确和规范的。我们愿意为该测绘报告涉及的房产测绘质量负责。

5)本测绘报告在正式提交前，已请委托方检查校对。

6)委托方对测绘成果有异议的，按《房产测绘管理办法》的规定，可以委托国家认可的房产测绘机构鉴定。

7)本测绘报告一式肆份。

5. 报告使用说明

1)本测绘报告加盖公章生效。

2)本测绘报告涂改、复制、或部分使用无效。如有损毁或遗失，应及时向测绘单位申请重新测绘。

3)本测绘报告有效期至该房屋客体发生变化，当测绘对象客体发生变化后，应及时申请变更测绘，否则次测绘报告无效。

4)本测绘报告测绘项目的房产资料由委托方提供。并由主管部分现场指导，检验。

房屋建筑面积测量报告[预测]

丘号:

幢号:S7

测量编号:ZY2511029

房屋座落	邢台市巨鹿县西平街东侧、文庙路以北				
产权人或委托人	巨鹿县晟宏房地产开发有限公司				
项目编号	XY20250008	委托日期	2025年11月16日		
建筑结构	钢筋混凝土	房屋总层数	5		
建筑用途	住宅	建成年份			
总建筑面积	1225.81	地上层数	4	地下层数	1
功能区名称	套内面积	分摊面积	建筑面积		
分类 明细	工具间	352.050	97.160	449.21	
	住宅	543.860	232.740	776.60	
面积合计	895.910	329.900	1225.81		
测绘 说明	1、计算依据:国家《房产测量规范》(GB/T 17986.1-2000)				
	2、分摊系数计算方法: 和 $\text{分摊系数}(K) = (\text{总建筑面积} - \text{套内建筑面积总和}) \div \text{套内建筑面积总和}$				
	3、各套建筑面积计算方法: $\text{套建筑面积} = \text{套内建筑面积} + \text{套内建筑面积} \times \text{分摊系数}$				

测绘:李琳

测绘单位:河北智汇新图信息技术有限公司

审核:邢万领

日期:2025-12-2



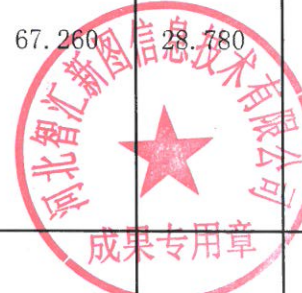
房屋建筑面积计算明细表[预测]

丘号:

幢号: S7

测量编号: ZY2511029

房屋座落	邢台市巨鹿县西平街东侧、文庙路以北			
产权人或委托人	巨鹿县晟宏房地产开发有限公司			
室号	计算式	套内面积	分摊面积	建筑面积
工具间01	$-(1.9 \times 2.15) + 11.975 \times 3.55 + 1.175 \times 5.675$	45.090	11.140	56.23
工具间02	$5.675 \times 1.175 + 3.55 \times 7.575 + 1.4 \times 1.9 + 2.5 \times 3.55$	45.090	11.140	56.23
合计	-	90.180	22.280	112.46
分摊系数	计算式		系数	
K1	$(90.189 \times 0.247023) / 90.189$		0.247023	
室号	计算式	套内面积	分摊面积	建筑面积
1-101	$-(3.8 \times 2.15) + 7.3 \times 6.3 + 8.5 \times 5.7$	86.270	36.920	123.19
1-102	$-(3.8 \times 2.15) + 5.7 \times 1.2 + 7.3 \times 12$	86.270	36.920	123.19
1-201	$-(3.8 \times 2.15) + 5.35 \times 1.11 + 4.75 \times 5.7 + 3.55 \times 1.4 + 4.9 \times 6.19 + 0.5 \times (0.4 \times 0.4 \times (1.571 - \sin(1.571))) / 2 - (0.4 \times 0.4 \times (0.606 - \sin(0.606))) / 2 + 0.4 \times 0.4 \times (0.606 - \sin(0.606)) / 2 + 0.4 \times 0.4 \times (1.571 - \sin(1.571)) / 2 + 8.3 \times 1 / 2 + 8.023 \times 0.464 / 2 + 5.201 \times 0.778 / 2 + 5.002 \times 0.135 / 2 + 4.549 \times 0.695 / 2 + 4.376 \times 0.167 / 2 + 2.04 \times 3.424 / 2 + 1.6 \times 0.4 / 2$	67.260	28.780	96.04
1-202	$-(3.8 \times 2.15) + 5.7 \times 1.2 + 3.55 \times 7.1 + 5.35 \times 1.11 + 4.9 \times 6.19 + 0.5 \times (0.4 \times 0.4 \times (1.571 - \sin(1.571))) / 2 + 0.4 \times 0.4 \times (0.606 - \sin(0.606)) / 2 - (0.4 \times 0.4 \times (0.606 - \sin(0.606))) / 2 + 0.4 \times 0.4 \times (1.571 - \sin(1.571)) / 2 + 8.3 \times 1 + 0.566 \times 2.045 + 1.077 \times 0.223 / 2 + 4.018 \times 0.869 / 2 + 4.223 \times 0.119 / 2 + 4.804 \times 0.52 / 2 + 5.025 \times 0.089 / 2 + 5.409 \times 0.4 / 2$	67.260	28.780	96.04
1-301	$5.7 \times 3.35 + 9.3 \times 5.149 + 2.7 \times 0.003 + 2.512 \times 1.112 / 2 + 3.297 \times 0.782 / 2 + 2.5 \times 2.151 / 2 + 0.2 \times 0.001 / 2$	72.370	30.970	103.34
1-302	$-(3.8 \times 2.15) + 5.7 \times 1.2 + 9.3 \times 5.149 + 2.151 \times 9.3 + 2.7 \times 2.15 + 2.7 \times 0.001 / 2$	72.370	30.970	103.34



1-401	$-(3.8 \times 2.15) + 7.3 \times 3.9 + 5.4 \times 4.1 + 3 \times 1.195 - (3 \times 0.004/2) + 0.005 \times 3/2$	46.030	19.700	65.73
1-402	$-(3.8 \times 2.15) + 3 \times 1.2 + 3.9 \times 3.2 + 4.1 \times 3.9 + 5.4 \times 4.09 + 5.4 \times 0.005/2$	46.030	19.700	65.73
合计	-	543.860	232.740	776.60
分摊系数	计算式			系数
K2	$(543.836 \times 0.427919) / 543.836$			0.427919
室号	计算式	套内面积	分摊面积	建筑面积
工具间01	$5.675 \times 3.325 + 2.5 \times 2.15 + 11.975 \times 0.025 + 6.125 \times 3.925 + 7.425 \times 8.475 + 2.45 \times 0.85$	113.590	32.480	146.07
工具间02	$-(3.8 \times 2.15) + 9.65 \times 1.175 + 9.6 \times 12.024 + 8.3 \times 3.926 - 1 \times (4.85 \times 0.6)$	148.280	42.400	190.68
合计	-	261.870	74.880	336.75
分摊系数	计算式			系数
K3	$(261.870 \times 0.247023 + 261.870 \times 0.038905) / 261.870$			0.285929



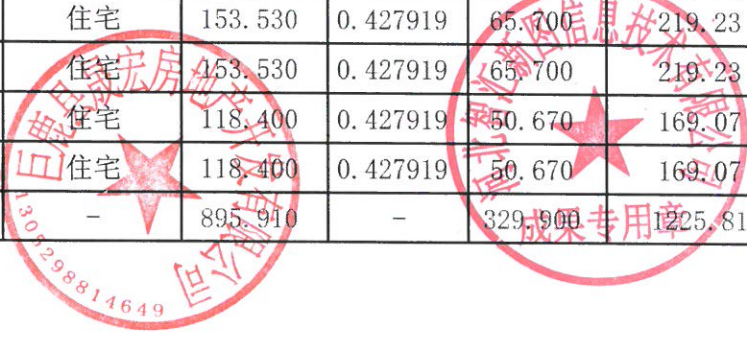
房屋建筑面积计算成果表[预测]

丘号:

幢号: S7

测量编号: ZY2511029

房屋座落		邢台市巨鹿县西平街东侧、文庙路以北				
产权人或委托人		巨鹿县晟宏房地产开发有限公司				
室号	所在层次	房屋用途	套内面积	分摊系数	分摊面积	建筑面积
工具间01	-1夹层	工具间	45.090	0.247023	11.140	56.23
工具间02	-1夹层	工具间	45.090	0.247023	11.140	56.23
工具间01	-1层	工具间	113.590	0.285929	32.480	146.07
工具间02	-1层	工具间	148.280	0.285929	42.400	190.68
1-101	1-2层	住宅	153.530	0.427919	65.700	219.23
1-102	1-2层	住宅	153.530	0.427919	65.700	219.23
1-301	3-4层	住宅	118.400	0.427919	50.670	169.07
1-302	3-4层	住宅	118.400	0.427919	50.670	169.07
合计	-	-	895.940	-	329.900	1225.81



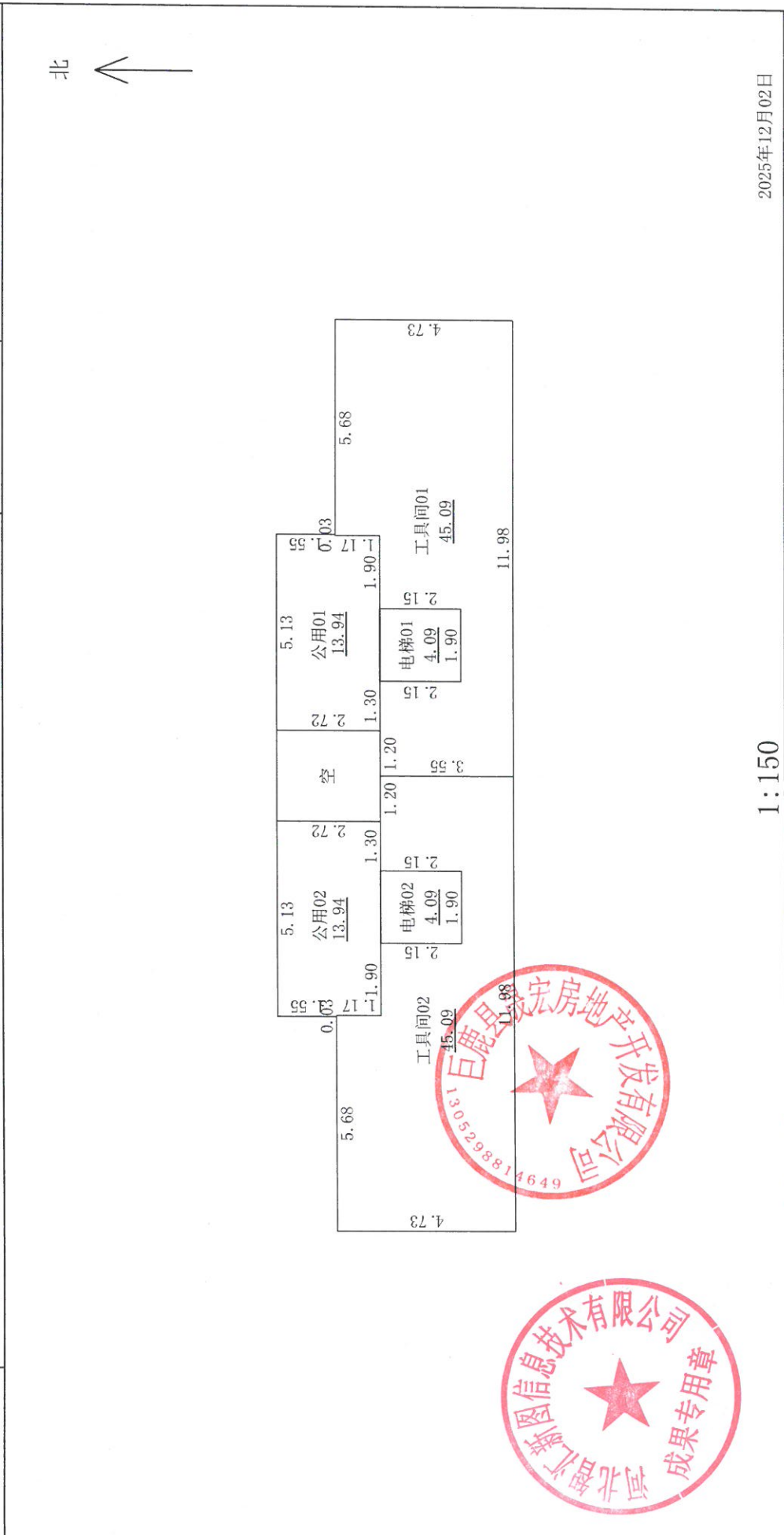
幢分摊说明书

幢名称:	S7	房屋座落:	邢台市巨鹿县西平街东侧、文庙路以北		
幢套内面积	895.91	幢共有面积	329.90	幢建筑面积	1225.81
功能区划分					
功能区名称	功能区户室				功能区面积
夹层工具间	工具间01、工具间02				90.18
住宅	1-101、1-102、1-201、1-202、1-301、1-302、1-401、1-402				543.86
-1层工具间	工具间01、工具间02				261.87
共用区划分					
共用区名称	共用区面积部位				共用区面积
地下层共用	公用01、公用02、外墙				88.98
地上层共用	公用01、公用02、外墙				232.72
-1层共用	电梯01、电梯02				8.17
分摊系数					
K系数	所属功能区	K系数值	K系数计算公式		K系数说明
K1(1)	夹层工具间、-1层共用	0.247023	$88.985 / (90.189 + 8.170 + 261.870)$		地下层共用 / (夹层工具间 + -1层共用 + -1层工具间)
K1(2)	住宅	0.427919	$232.718 / 543.836$		地上层共用 / 住宅
K2(1)	-1层工具间	0.038905	$(8.170 + 2.018) / 261.870$		(-1层共用 + -1层共用 * K1(1)) / -1层工具间



房屋分层平面图

宗地代码	130529001068GB00008	结构	钢筋混凝土
幢号	S7	层数	5
座落	邢台市巨鹿县西平街东侧、文庙路以北	层次	-1夹层



2025年12月02日

审核人: 邢万领

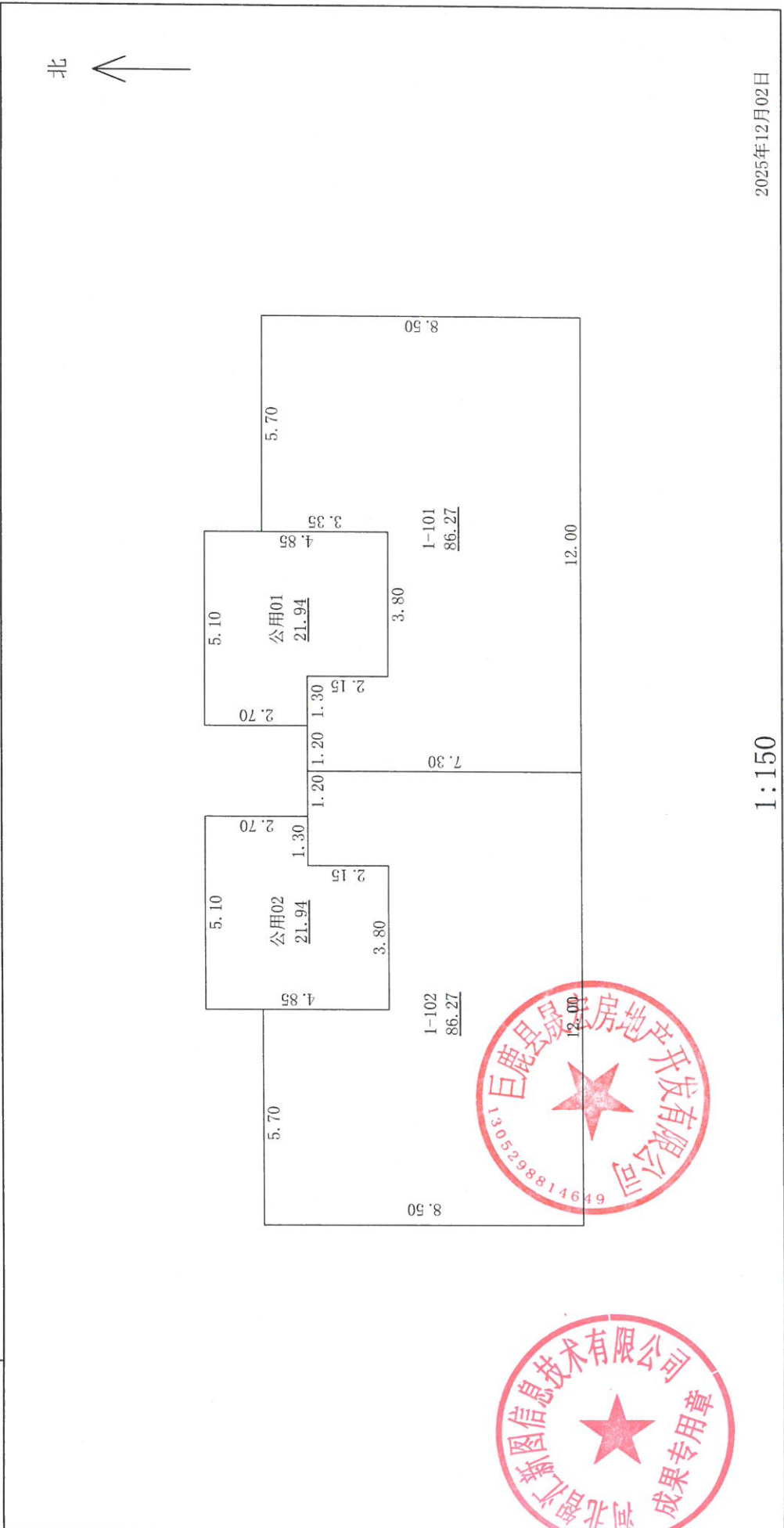
1:150

计算人: 耿立虎

测绘人: 李琳

房屋分层平面图

宗地代码	130529001068GB00008	结构	钢筋混凝土
幢号	S7	层数	5
座落	邢台市巨鹿县西平街东侧、文庙路以北	层次	1层



2025年12月02日

审核人: 邢万领

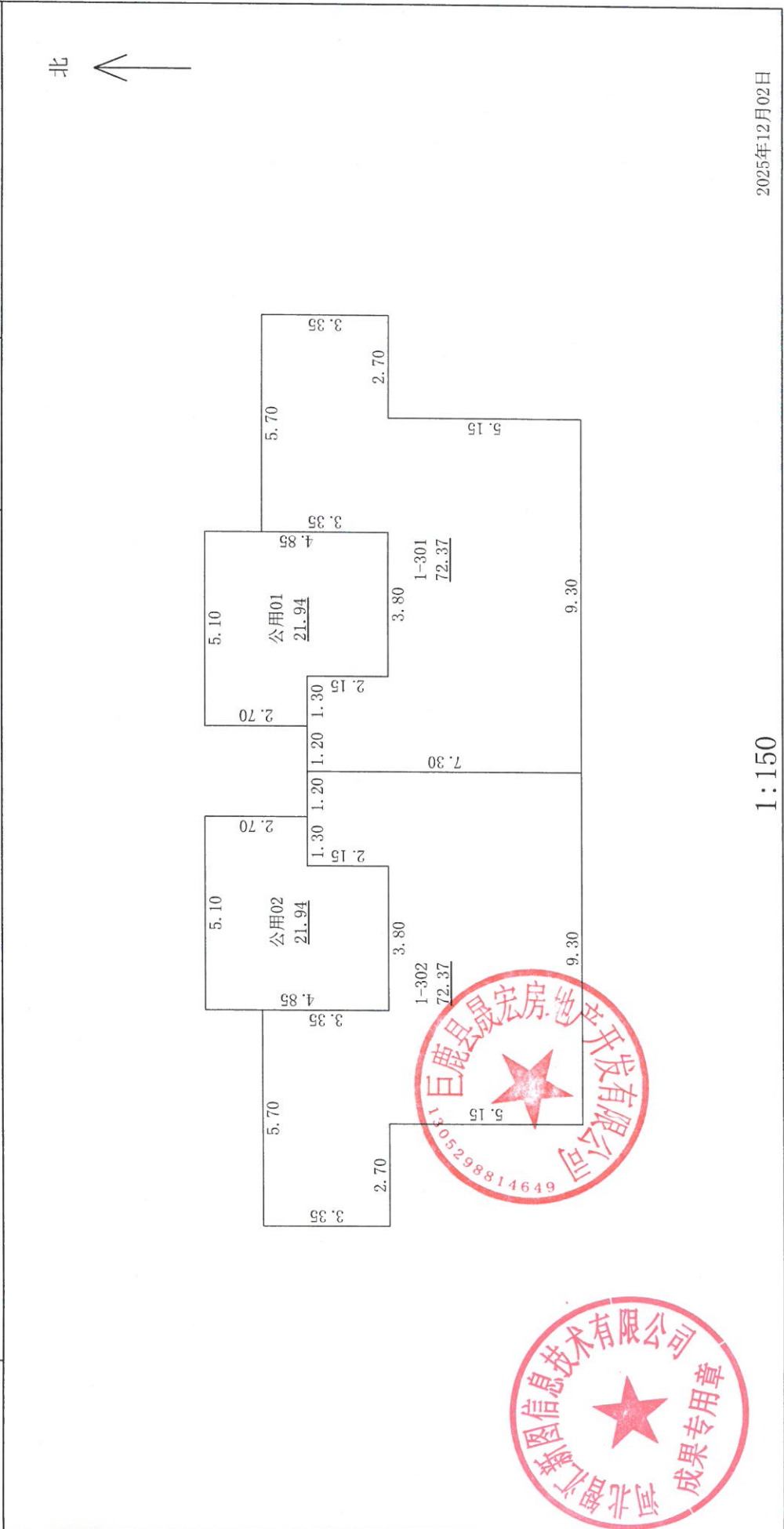
计算人: 耿立虎

测绘人: 李琳



房屋分层平面图

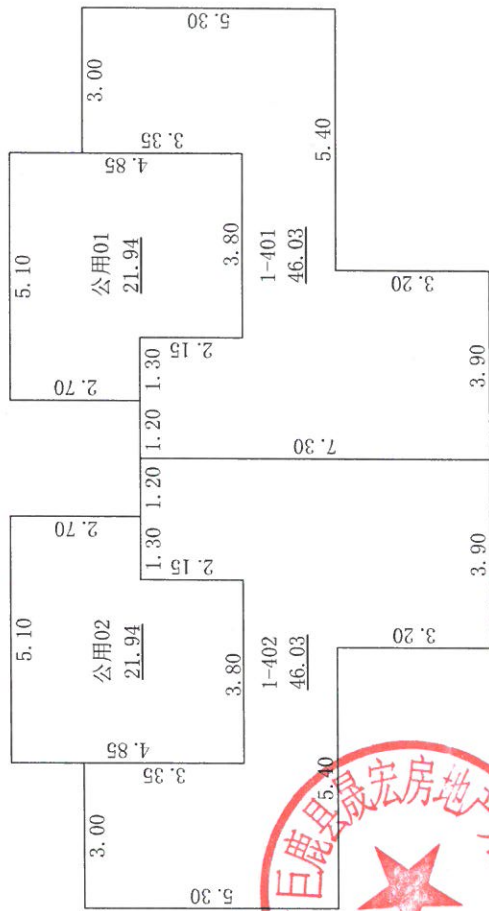
宗地代码	130529001068GB00008	结构	钢筋混凝土
幢号	S7	层数	5
座落	邢台市巨鹿县西平街东侧、文庙路以北	层次	3层



房屋分层平面图

宗地代码	130529001068GB00008	结构	钢筋混凝土
幢号	S7	层数	5
座落	邢台市巨鹿县西平街东侧、文庙路以北	层次	4层

北 ↑



1:150

2025年12月02日

计算人: 耿立虎

审核人: 邢万领

测绘人: 李琳